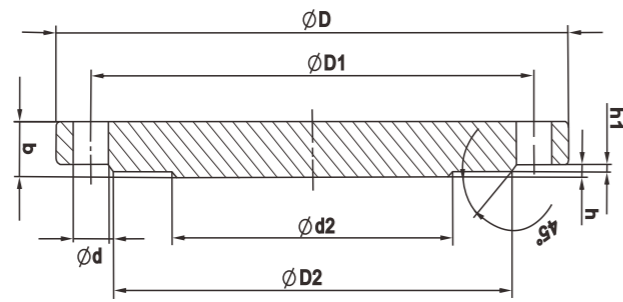


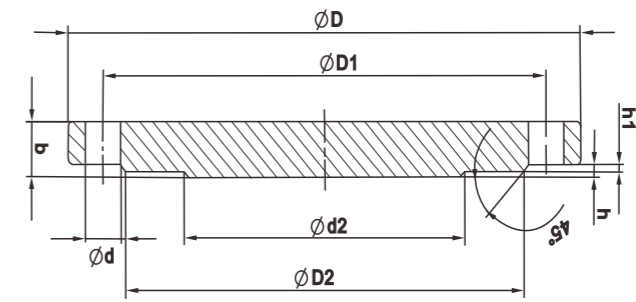
GOST/ГОСТ 12836-67 FLANGE FORGED



MM	D,MM	D1,MM	D2,MM	b,MM	d2,MM	d,MM	h1,MM	h,MM	К-ВОТВ.Н, WT.	Масса, Кг
Py = 1,0 МПа (10 кгс/см ²)										
15	95	65	45	12	10	14	2	2	4	0.43
20	105	75	58	12	16	14	2	2	4	0.55
25	115	85	68	12	22	14	2	2	4	0.67
32	135	100	78	12	28	18	2	2	4	0.91
40	145	110	88	14	36	18	3	2	4	1.24
50	160	125	102	14	46	18	3	2	4	1.55
65	180	145	122	14	60	18	3	2	4	2.04
80	195	160	138	14	76	18	3	2	4	2.44
100	215	180	158	14	94	18	3	2	8	2.97
125	245	210	188	16	118	18	3	2	8	4.69
150	280	240	212	16	142	23	3	2	8	6.07
200	335	295	268	16	196	23	3	2	8	9.09
250	390	350	320	18	244	23	3	2	12	14.26
300	440	400	370	20	294	23	4	3	12	19.88
350	500	460	430	24	344	23	4	3	16	31.94
400	565	515	482	26	390	27	4	3	16	44.43
500	670	620	585	30	490	27	4	3	20	74.31
600	780	725	685	34	590	30	5	4	20	119.27
800	1010	950	905	42	780	33	5	4	24	242.06
1000	1220	1160	1110	50	980	33	5	4	28	429.64
1200	1455	1380	1325	55	1180	40	5	4	32	673.13

MM	D,MM	D1,MM	D2,MM	b,MM	d2,MM	d,MM	h1,MM	h,MM	К-ВОТВ.Н, WT.	Масса, Кг
Py = 1,6 МПа (16 кгс/см ²)										
15	95	65	45	12	10	14	2	2	4	0.43
20	105	75	58	12	16	14	2	2	4	0.55
25	115	85	68	12	22	14	2	2	4	0.67
32	135	100	78	12	28	18	2	2	4	0.91
40	145	110	88	14	36	18	3	2	4	1.24
50	160	125	102	14	46	18	3	2	4	1.55
65	180	145	122	14	60	18	3	2	4	2.04
80	195	160	138	14	76	18	3	2	4	2.44
100	215	180	158	16	94	18	3	2	8	3.51
125	245	210	188	16	118	18	3	2	8	4.69
150	280	240	212	18	142	23	3	2	8	6.99
200	335	295	268	20	196	23	3	2	12	11.49
250	405	355	320	24	244	27	3	2	12	19.74
300	460	410	378	28	294	27	4	3	12	29.58
350	520	470	438	32	344	27	4	3	16	44.22
400	580	525	490	34	390	30	4	3	16	59.86
500	710	650	610	40	490	33	4	3	20	102.69
600	840	770	720	45	590	40	5	4	20	161.98
800	1020	950	900	52	780	40	5	4	24	300.60
1000	1255	1170	1110	63	980	46	5	4	28	542.16
1200	1485	1390	1325	75	1180	52	5	4	32	922.18

GOST/ГОСТ 12836-67 FLANGE FORGED



MM	D,MM	D1,MM	D2,MM	b,MM	d2,MM	d,MM	h1,MM	h,MM	К-ВОТВ.Н, WT.	Масса, Кг
Py = 2.5 МПа (25 кгс/см ²)										
15	95	65	45	12	10	14	2	2	4	0.43
20	105	75	58	12	16	14	2	2	4	0.55
25	115	85	68	12	22	14	2	2	4	0.67
32	135	100	78	12	28	18	2	2	4	0.91
40	145	110	88	14	36	18	3	2	4	1.24
50	160	125	102	14	46	18	3	2	4	1.55
65	180	145	122	16	60	18	3	2	8	2.29
80	195	160	138	18	76	18	3	2	8	3.21
100	230	190	162	20	94	23	3	2	8	5.07
125	270	220	188	22	118	27	3	2	8	7.83
150	300	250	218	24	142	27	3	2	8	10.95
200	360	310	278	26	196	27	3	2	12	17.51
250	425	370	335	30	244	30	3	2	12	28.93
300	485	430	390	34	294	30	4	3	16	42.00
350	550	490	450	38	344	33	4	3	16	61.48
400	610	550	505	40	390	33	4	3	16	84.12
500	730	660	615	48	490	40	4	3	20	140.22
600	840	770	720	50	590	40	5	4	20	194.50
800	1075	990	930	63	780	46	5	4	24	409.07

MM	D,MM	D1,MM	D2,MM	b,MM	d2,MM	d,MM	h1,MM	h,MM	К-ВОТВ.Н, WT.	Масса, Кг
Py = 4.0 МПа (40 кгс/см ²)										
15	95	65	45	16	10	14	2	2	4	0.63
20	105	75	58	16	16	14	2	2	4	0.80
25	115	85	68	16	22	14	2	2	4	0.98
32	135	100	78	16	28	18	2	2	4	1.33
40	145	110	88	16	36	18	3	2	4	1.49
50	160	125	102	18	46	18	3	2	4	2.15
65	180	145	122	20	60	18	3	2	8	3.03
80	195	160	138	22	76	18	3	2	8	4.08
100	230	190	162	24	94	23	3	2	8	6.27
125	270	220	188	28	118	27	3	2	8	10.31
150	300	250	218	30	142	27	3	2	8	14.07
200	375	320	280	38	196	30	3	2	12	28.30
250	445	385	345	45	244	33	3	2	12	48.50
300	510	450	410	48	294	33	4	3	16	66.99
350	570	510	465	50	344	33	4	3	16	88.90
400	655	585	535	56	390	40	4	3	16	131.59
500	755	670	615	70	490	46	4	3	20	218.77